

BARRERA DE CONTENCIÓN CONVENCIONALES DE PVC

DESCRIPCION

La Barrera de Contención **PG15 RIVER** Es la más usada para aguas moderadas hasta ligeramente agitadas, es muy versátil y popular para la contención de derrames, diseñadas para la contención de hidrocarburos y desperdicios flotantes.

USO Y APLICACIONES

Para uso Puertos, Ríos, Bahías, Lagunas, Separadores API, Canales, áreas costeras, aguas protegidas.



ESPECIFICACION TECNICA

BARRERA DE CONTENCIÓN **MODELO PG15** PVC COLOR ANARANJADO, lona poliéster de alta tenacidad recubierta con PVC flexible de alta resistencia, con protección UV de 15 metros de longitud y . x 19" de altura con empalmes ASTM con costuras termo selladas por alta frecuencia .

ESPECIFICACION TECNICA:

Medidas : 19" de ancho

Francobordo (Freeboard) : 6"

Calado (Draft) : 13"

Conector de AL(aluminio) rápidas ASTM

Cable de acero inoxidable de 1/4"

Lastre : Cadena galvanizada de 1/4"

Esfuerzo de tensión de fabricación: 3920 N/60 mm Esfuerzo de

tensión al corte : 637-735N/60 mm Core de flotación (EVA)

cilíndrica 3 pies de longitud.

Peso : 4.53 kg/m

Lona PVC : 22.03 onzas/yd²

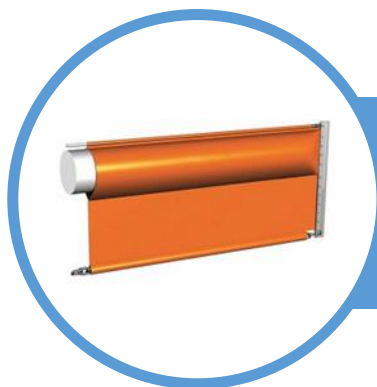
SEGÚN NORMA OPA 90 .

BENEFICIOS

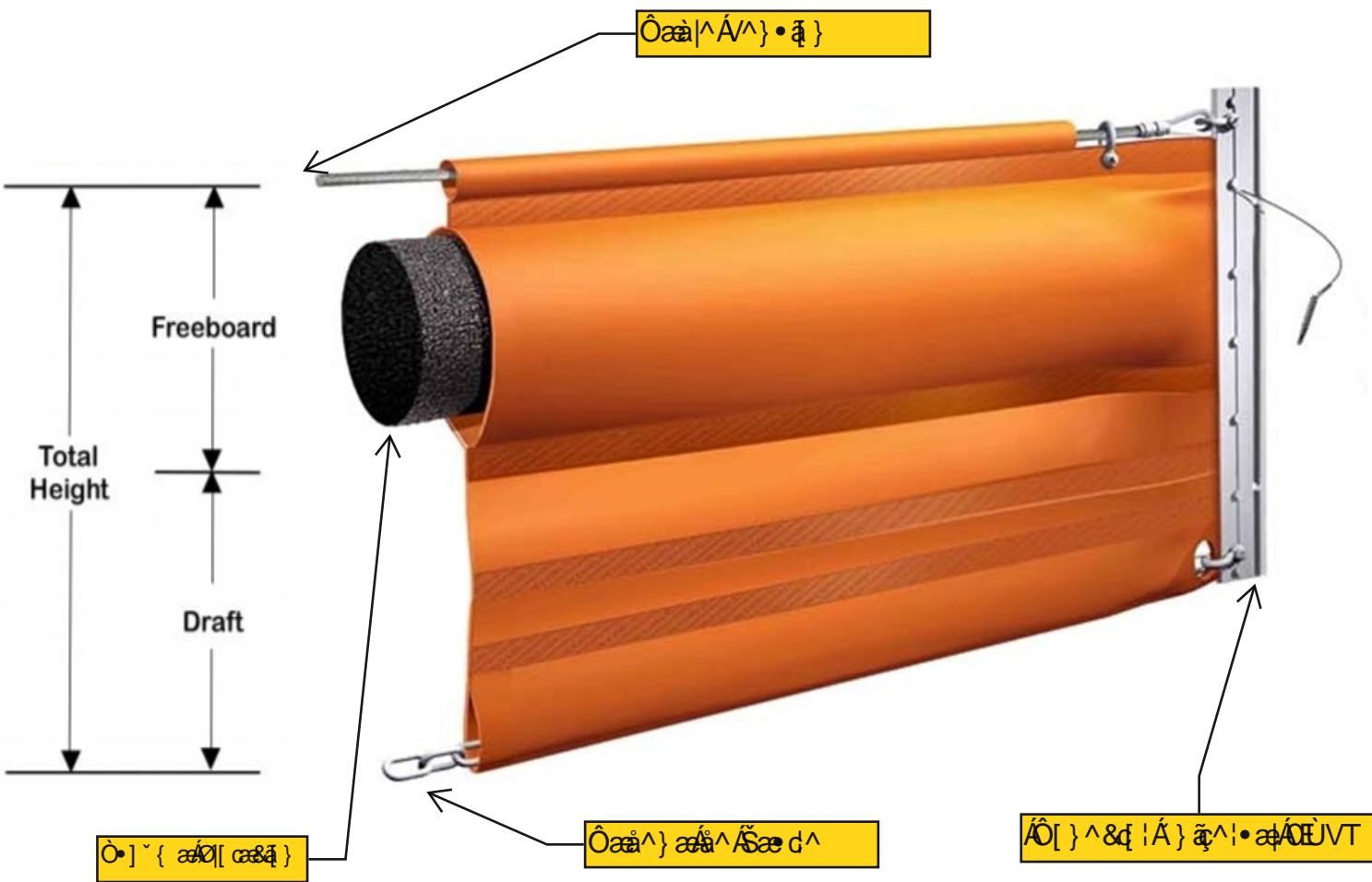
Permite Contener de manera rápida el derrame en el agua, se pueden acoplar más tramos de ser requerido, ideal para estrategias que requieren desviar la mancha del derrame a zonas de sacrificio.

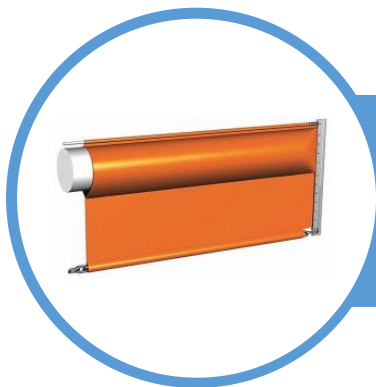
ENTRENAMIENTO Y CAPACITACION

Es importante que el personal que opere las barreras cuente con el entrenamiento para respuestas a derrames y técnicas de despliegue y colocación de las barreras. Nuestra empresa Ofrece Cursos y entrenamientos certificados OMI 1,2 y 3 contamos con técnicos internacionales expertos en el tema de derrames y bioremediación.



BARRERAS DE CONTENCION CONVENCIONALES DE PVC





BARRERA DE CONTENCIÓN CONVENCIONALES DE PVC

DESCRIPCION

La Barrera de Contención **PG30 RIVER** Es la más usada para aguas moderadas hasta ligeramente agitadas, es muy versátil y popular para la contención de derrames, diseñadas para la contención de hidrocarburos y desperdicios flotantes.

USO Y APLICACIONES

Para uso Puertos, Ríos, Bahías, Lagunas, Separadores API, Canales, áreas costeras, aguas protegidas.



ESPECIFICACION TECNICA

BARRERA DE CONTENCIÓN **MODELO PG30** PVC COLOR ANARANJADO, lona poliéster de alta tenacidad recubierta con PVC flexible de alta resistencia, con protección UV de 30 metros de longitud y . x 19" de altura con empalmes ASTM con costuras termo selladas por alta frecuencia .

ESPECIFICACION TECNICA:

Medidas : 19" de ancho

Francobordo (Freeboard) : 6"

Calado (Draft) : 13"

Conector de AL(aluminio) rápidas ASTM

Cable de acero inoxidable de 1/4"

Lastre : Cadena galvanizada de 1/4"

Esfuerzo de tensión de fabricación: 3920 N/60 mm Esfuerzo de

tensión al corte : 637-735N/60 mm Core de flotación (EVA)

cilíndrica 3 pies de longitud.

Peso : 4.53 kg/m

Lona PVC : 22.03 onzas/yd²

SEGÚN NORMA OPA 90 .

BENEFICIOS

Permite Contener de manera rápida el derrame en el agua, se pueden acoplar más tramos de ser requerido, ideal para estrategias que requieren desviar la mancha del derrame a zonas de sacrificio.

ENTRENAMIENTO Y CAPACITACION

Es importante que el personal que opere las barreras cuente con el entrenamiento para respuestas a derrames y técnicas de despliegue y colocación de las barreras. Nuestra empresa Ofrece Cursos y entrenamientos certificados OMI 1,2 y 3 contamos con técnicos internacionales expertos en el tema de derrames y bioremediación.



BARRERAS DE CONTENCION CONVENCIONALES DE PVC

